

MRLQ

ASPIRATORE VENTILATORE CENTRIFUGO
CENTRIFUGAL FAN



GIRANTE A PALE CURVE ROVESCE
BACKWARD CURVED BLADES IMPELLER



BASSA PRESSIONE
LOW PRESSURE

Portata/Flow rate:
500 ÷ 34000 m³/h

Pressione/Pressure:
25 ÷ 370 mm H₂O





MRLQ

ASPIRATORE VENTILATORE CENTRIFUGO CENTRIFUGAL FAN

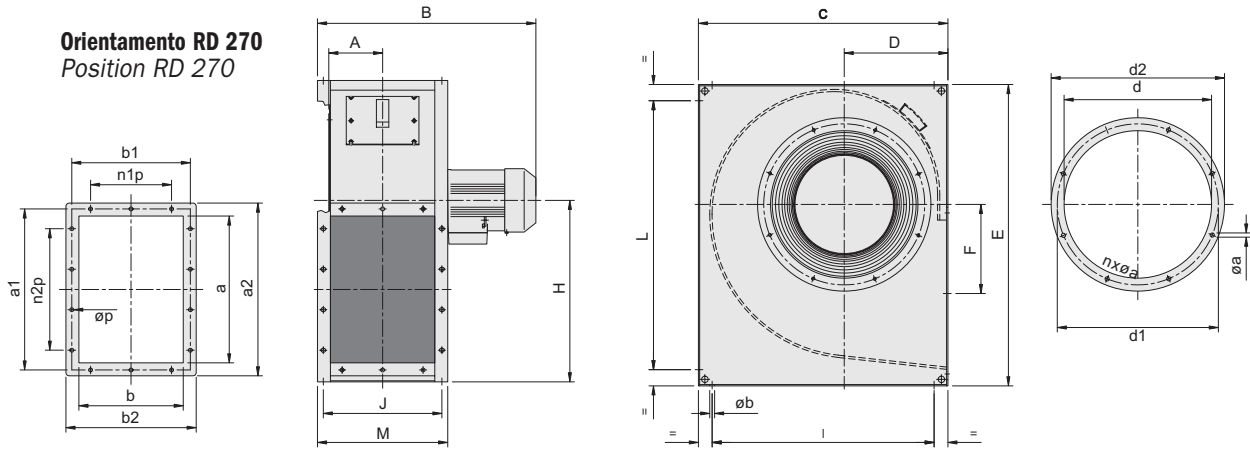


I ventilatori della serie MRLQ presentano caratteristiche di funzionamento identiche a quelle dei ventilatori RL, di cui montano stesse giranti e motori. La differenza risiede nella costruzione della coclea, il cui profilo standard è racchiuso in un telaio esterno rettangolare, con costruzione robusta e facilmente installabile e immagazzinabile. I fluidi trasportati possono raggiungere una temperatura massima di 80°C in esecuzione standard; in caso di esecuzioni speciali sono ammesse temperature massime di funzionamento di 180°C. I ventilatori della serie MRLQ sono fornibili anche in conformità alla direttiva ATEX (94/9/CE).

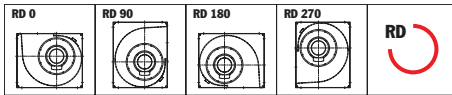
MRLQ series blowers offer same working characteristics of RL blowers, because same impellers and motors are installed. Differences lay only in casing design, since standard profile is enclosed in an external rectangular frame, which allows easier installation and storing. Transported fluids can reach maximum temperature of 80°C for standard execution; for special executions maximum values of 180°C are allowed. MRLQ blowers are available also according to ATEX directive (94/9/CE).



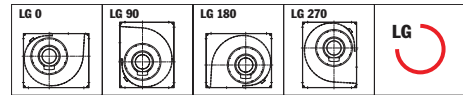
Orientamento RD 270
Position RD 270



Direzioni di rotazione (vista lato motore) - Rotation senses (seen from motor side)



Rotazione oraria - Clockwise rotation sense



Rotazione anti-oraria - Anti-Clockwise rotation sense

| TIPO - TYPE | | kW inst. | PESO WEIGHT kgf | VENTILATORE FAN | | | | | | | | | | | |
|--|---|--|--|--------------------|--|------|-----|------|-----|-----|-----|-----|------|-----|-------|
| VENTILATORE FAN | MOTORE MOTOR | | | A | B | C | D | E | F | H | I | J | L | M | Øb |
| MRLQ 250 | 71 M2 | 0,75 | 35 | 97 | 435 | 460 | 195 | 540 | 149 | 315 | 380 | 219 | 460 | 255 | 12x15 |
| MRLQ 280 | 80 M2 | 1,1 | 45 | 107 | 450 | 500 | 200 | 630 | 172 | 375 | 420 | 249 | 550 | 285 | 12x15 |
| MRLQ 311 MRLQ 312 | 90 L2 63 M4 | 2,2 0,18 | 55 45 | 119 | 539 454 | 550 | 225 | 680 | 196 | 400 | 450 | 273 | 580 | 309 | 12x15 |
| MRLQ 351 MRLQ 352 | 100 L2 71 M4 | 3 0,37 | 85 70 | 134 | 635 500 | 610 | 255 | 750 | 216 | 450 | 510 | 300 | 650 | 336 | 12x15 |
| MRLQ 401 MRLQ 402 MRLQ 403 | 112 M2 132 S2 80 M4 | 4 5,5 0,55 | 103 115 82 | 149 | 668 730 558 | 685 | 285 | 830 | 245 | 500 | 600 | 332 | 730 | 368 | 12x15 |
| MRLQ 451 MRLQ 452 MRLQ 453 MRLQ 454 | 132 S2 160 M2 80 M4 90 S4 | 7,5 11 0,75 1,1 | 131 170 100 104 | 166 | 764 900 592 632 | 770 | 320 | 930 | 275 | 560 | 685 | 366 | 830 | 402 | 12x15 |
| MRLQ 501 MRLQ 502 MRLQ 503 MRLQ 504 MRLQ 505 MRLQ 506 | 160 M2 160 L2 90 L4 100 L4 80 M6 80 M6 | 15 18,5 1,5 2,2 0,37 0,55 | 197 208 132 140 125 126 | 185 | 939 939 671 741 631 631 | 860 | 360 | 1040 | 303 | 630 | 695 | 405 | 880 | 441 | 12x15 |
| MRLQ 561 MRLQ 562 MRLQ 563 MRLQ 564 | 100 L4 112 M4 90 S6 90 L6 | 3 4 0,75 1,1 | 160 165 152 154 | 208 | 797 797 727 727 | 960 | 400 | 1170 | 332 | 710 | 800 | 464 | 1010 | 504 | 14x15 |
| MRLQ 631 MRLQ 632 MRLQ 633 MRLQ 634 | 132 S4 132 M4 100 L6 112 M6 | 5,5 7,5 1,5 2,2 | 210 224 194 200 | 232 | 908 908 846 846 | 1080 | 450 | 1320 | 373 | 800 | 920 | 513 | 1160 | 553 | 14x15 |
| MRLQ 711 MRLQ 712 MRLQ 713 MRLQ 714 | 160 M4 160 L4 132 S6 132 M6 | 11 15 3 4 | 335 356 297 306 | 259 | 1105 1105 969 969 | 1175 | 500 | 1425 | 427 | 850 | 975 | 567 | 1225 | 607 | 14x15 |

Peso ventilatore in Kgf (completo di motore)
Weight of ventilator (complete with motor)
Nota: quota B indicativa
Note: 'B' quote indicative

DIMENSIONI D'INGOMBRO

OVERALL DIMENSIONS



| TIPO - TYPE VENTILATORE FAN | FLANGIA ASPIRANTE INLET FLANGE | | | | | FLANGIA PREMENTE OUTLET FLANGE | | | | | | | | | |
|--|-----------------------------------|----------------|----------------|----|----|-----------------------------------|-----|----------------|----------------|----------------|----------------|------------------|------------------|----|----|
| | d | d ₁ | d ₂ | n° | ∅a | a | b | a ₁ | b ₁ | a ₂ | b ₂ | n _{1xp} | n _{2xp} | n° | ∅p |
| MRLQ 250 | 255 | 292 | 325 | 8 | 10 | 258 | 185 | 292 | 219 | 328 | 255 | 1x112 | 2x112 | 10 | 12 |
| MRLQ 280 | 285 | 332 | 365 | 8 | 10 | 288 | 205 | 332 | 249 | 368 | 285 | 1x125 | 2x125 | 10 | 12 |
| MRLQ 311 MRLQ 312 | 320 | 366 | 400 | 8 | 10 | 322 | 229 | 366 | 273 | 402 | 309 | 1x125 | 2x125 | 10 | 12 |
| MRLQ 351 MRLQ 352 | 360 | 405 | 440 | 8 | 10 | 361 | 256 | 405 | 300 | 441 | 336 | 1x125 | 2x125 | 10 | 12 |
| MRLQ 401 MRLQ 402 MRLQ 403 | 405 | 448 | 485 | 8 | 10 | 404 | 288 | 448 | 332 | 484 | 368 | 2x125 | 3x125 | 14 | 12 |
| MRLQ 451 MRLQ 452 MRLQ 453 MRLQ 454 | 455 | 497 | 535 | 8 | 10 | 453 | 322 | 497 | 366 | 533 | 402 | 2x125 | 3x125 | 14 | 12 |
| MRLQ 501 MRLQ 502 MRLQ 503 MRLQ 504 MRLQ 505 MRLQ 506 | 505 | 551 | 585 | 8 | 10 | 507 | 361 | 551 | 405 | 587 | 441 | 2x125 | 3x125 | 14 | 12 |
| MRLQ 561 MRLQ 562 MRLQ 563 MRLQ 564 | 565 | 629 | 665 | 16 | 10 | 569 | 404 | 629 | 464 | 669 | 504 | 2x160 | 3x160 | 14 | 14 |
| MRLQ 631 MRLQ 632 MRLQ 633 MRLQ 634 | 635 | 698 | 735 | 16 | 10 | 638 | 453 | 698 | 513 | 738 | 553 | 2x160 | 3x160 | 14 | 14 |
| MRLQ 711 MRLQ 712 MRLQ 713 MRLQ 714 | 715 | 775 | 815 | 16 | 10 | 715 | 507 | 775 | 567 | 815 | 607 | 2x160 | 4x160 | 16 | 14 |

